

This Page Is Inserted by IFW Operations
and is not a part of the Official Record

BEST AVAILABLE IMAGES

Defective images within this document are accurate representations of the original documents submitted by the applicant.

Defects in the images may include (but are not limited to):

- BLACK BORDERS
- TEXT CUT OFF AT TOP, BOTTOM OR SIDES
- FADED TEXT
- ILLEGIBLE TEXT
- SKEWED/SLANTED IMAGES
- COLORED PHOTOS
- BLACK OR VERY BLACK AND WHITE DARK PHOTOS
- GRAY SCALE DOCUMENTS

IMAGES ARE BEST AVAILABLE COPY.

**As rescanning documents *will not* correct images,
please do not report the images to the
Image Problem Mailbox.**

51

Int. Cl. 2:

B 65 B 9/12

19 BUNDESREPUBLIK DEUTSCHLAND

DEUTSCHES PATENTAMT



Rehabilitationsamt

DT 25 53 853 A 1

11

Offenlegungsschrift 25 53 853

21

Aktenzeichen: P 25 53 853.8

22

Anmeldetag: 29. 11. 75

43

Offenlegungstag: 2. 6. 77

30

Unionspriorität:

22 33 31

54

Bezeichnung: Verfahren und Vorrichtung zum Herstellen von quaderförmigen Packungen

71

Anmelder: Robert Bosch GmbH, 7000 Stuttgart

72

Erfinder: Vögele, Günther, 7036 Schönaich

DT 25 53 853 A 1

Robert Bosch GmbH
Stuttgart

VM 578

A n s p r ü c h e

1. Verfahren zum Herstellen von mit Flüssigkeit gefüllten, quaderförmigen Packungen, bei dem aus einem relativ steifen, falt- und schweißbaren Packstoff ein Schlauch gebildet wird, in den die zu verpackende Flüssigkeit zu einer laufend ergänzten Säule mit einer bestimmten Füllhöhe zugeführt wird, und welcher in gleichmäßigen, quer zur Schlauchrichtung verlaufenden Abständen in schmalen Zonen flachgedrückt und durch Anbringen von zunächst einen Kanal freilassenden, unvollständigen Quernähten in Schlauchabschnitte unterteilt wird und jeder ein bestimmtes Füllvolumen enthaltende Schlauchabschnitt durch einen ergänzenden Quernahtteil vollends verschlossen wird, dadurch gekennzeichnet, daß beim Flachdrücken einer Quernahtzone (3) die gegenüberliegenden Wände des rechteckig ausgebildeten Schlauches im Bereich des abgeteilten Schlauchabschnitts (6) gespreizt gehalten werden, so daß das Füllvolumen des zu einem Quader geformten Schlauchabschnitts wenig größer als das angestrebte Sollvolumen ist, und daß anschließend die Wände des quaderförmigen Schlauchabschnitts auf einen bestimmten Abstand voneinander gebracht werden, so daß die Übermenge durch den Kanal der unvollständigen Quernaht verdrängt wird, bevor die Quernaht vervollständigt und die fertige Packung (1) durch Trennen der Quernaht abgetrennt wird.

709822/0221

- 14 -

ORIGINAL INSPECTED

- 24 -
Robert Bosch GmbH
Stuttgart

VM 578

2

2. Vorrichtung zum Durchführen des Verfahrens nach Anspruch 1, mit einer Einrichtung zum Herstellen einer unvollständigen Quernaht am Schlauch und einer in Schlauchförderrichtung nachgeordneten Einrichtung zum Vervollständigen einer unvollständigen Quernaht, dadurch gekennzeichnet, daß zwischen der Einrichtung (15) zum Herstellen einer unvollständigen Quernaht (3) und der Einrichtung zum Vervollständigen einer Quernaht zwei zur Ebene der Quernähte eines Schlauchabschnitts (6) parallele, im wesentlichen im Abstand der Dicke einer Packung voneinander entfernt angeordnete Saugeinrichtungen (25) vorgesehen sind, deren Saugflächenform im wesentlichen den gegenüberliegenden Wänden einer Packung (1) entspricht.
3. Vorrichtung nach Anspruch 2, dadurch gekennzeichnet, daß die Saugeinrichtungen (25) plattenförmig ausgebildet sind.
4. Vorrichtung nach Anspruch 1 oder 2, dadurch gekennzeichnet, daß die Saugeinrichtungen (25) den breiten Seitenwänden des rechteckigen Schlauches (2) zugeordnet sind und den schmalen Seitenwänden des Schlauches Faltpplatten (27, 28) zugeordnet sind.

2553853

- 15 -

Robert Bosch GmbH
Stuttgart

VM 578

3

5. Vorrichtung nach Anspruch 1, dadurch gekennzeichnet, daß der Einrichtung (15) zum Herstellen einer unvollständigen Quernaht (3) ein dem Rechteckquerschnitt des Schlauches (2) angepaßter Saugrahmen (13) vorgeschaltet ist.

709822/0221

VM 578

27.11.1975 G1/vo

4

Anlage zur
Patent- und
Gebrauchsmuster-Hilfsanmeldung

ROBERT BOSCH GMBH, Stuttgart

Verfahren und Vorrichtung zum Herstellen von quaderförmigen
Packungen

Die Erfindung bezieht sich auf ein Verfahren zum Herstellen von mit Flüssigkeit gefüllten, quaderförmigen Packungen, bei dem aus einem relativ steifen, falt- und schweißbaren Packstoff ein Schlauch gebildet wird, in den die zu verpackende Flüssigkeit zu einer laufend ergänzten Säule mit einer bestimmten Füllhöhe zugeführt wird, und welcher in gleichmäßigen, quer zur Schlauchrichtung verlaufenden Abständen in schmalen Zonen flachgedrückt und durch Anbringen von zunächst einen Kanal freilassenden, unvollständigen Quernähten in Schlauchabschnitte unterteilt wird und jeder ein bestimmtes Füllvolumen enthaltende Schlauchabschnitt durch einen ergänzenden Quernahtteil vollends verschlossen wird.

Robert Bosch GmbH
Stuttgart

VM 578

- 2 -
5

Bei einem beispielsweise durch die DT-OS 22 24 864 bekannten Verfahren dieser Art werden Teile der Quernähte, um der Keilwirkung der in dem Schlauch eingefüllten Flüssigkeit besser standhalten zu können, zunächst nur partiell am trockenen und leeren Schlauch angebracht. Nach dem Füllen der durch die unvollständigen Quernähte abgeteilten Schlauchabschnitte, werden die Quernähte dann vervollständigt. Nach diesem Verfahren werden schlauchbeutelartige Packungen hergestellt, bei deren Formung durch Flachdrücken der Quernahtzonen die Füllmenge in weiten Grenzen bestimmt wird.

Aufgabe der Erfindung ist es, ein Verfahren zum Herstellen quaderförmiger Flüssigkeitspackungen zu schaffen, bei dem eine hohe Füllgenauigkeit der Packungen bei hoher Abpackleistung erzielt werden kann.

Diese Aufgabe wird nach der Erfindung dadurch gelöst, daß beim Flachdrücken einer Quernahtzone die gegenüberliegenden Wände des rechteckig ausgebildeten Schlauches im Bereich des abgeteilten Schlauchabschnitts gespreizt gehalten werden, so daß das Füllvolumen des zu einem Quader geformten Schlauchabschnitts wenig größer als das angestrebte Sollvolumen ist, und daß anschließend die Wände des quaderförmigen Schlauchabschnitts auf einen bestimmten Abstand voneinander gebracht werden, so daß die Übermenge durch den Kanal der unvollständigen

2553853

- 8 -
Robert Bosch GmbH
Stuttgart

VM 578

6

Quernaht verdrängt wird, bevor die Quernaht vervollständigt und die fertige Packung durch Trennen der Quernaht abgetrennt wird.

Dadurch daß die Füllmenge einer Packung zunächst in einem ersten Arbeitsschritt, in dem die Packung geformt wird, nur grob und dann in einem weiteren Arbeitsschritt fein dosiert wird, ist eine hohe Ausbringung von Packungen mit genauem Sollgewicht pro Zeiteinheit gewährleistet.

Zum Durchführen des erfindungsgemäßen Verfahrens ist eine Vorrichtung mit einer Einrichtung zum Herstellen einer unvollständigen Quernaht am Schlauch und einer in Schlauchförderrichtung nachgeordneten Einrichtung zum Vervollständigen einer unvollständigen Quernaht vorteilhaft geeignet, welche nach der Erfindung dadurch gekennzeichnet ist, daß zwischen der Einrichtung zum Herstellen einer unvollständigen Quernaht und der Einrichtung zum Vervollständigen einer Quernaht zwei zur Ebene der Quernähte eines Schlauchabschnitts parallele, im wesentlichen im Abstand der Dicke einer Packung voneinander entfernt angeordnete Saugeinrichtungen vorgesehen sind, deren Saugflächenform im wesentlichen den gegenüberliegenden Wänden einer Packung entspricht.

- 4 -

709822/0221

2553853

Robert Bosch GmbH
Stuttgart

VM 578

- 4 -

7

Der Abstand der beiden Saugeinrichtungen ist derart eingestellt, daß nach dem Ausformen eines Schlauchabschnitts zu einer Packung, deren oberes Ende mit einer einen Kanal freilassenden Quernaht verschlossen ist, das Füllvolumen der Packung etwas größer ist als das Sollvolumen.

Ein Ausführungsbeispiel der Erfindung ist in der Zeichnung dargestellt, welche eine Vorrichtung zum Herstellen quaderförmiger Packungen zeigt, und wird im folgenden näher beschrieben.

Zum Herstellen von quaderförmigen Packungen 1, welche an ihrem Kopf und an ihrem Boden durch je eine Quernaht 3 verschlossen sind, wird zunächst eine relativ steife, jedoch faltbare Packstoffbahn zu einem Schlauch 2 mit rechteckigem Querschnitt geformt. In einer nicht dargestellten Längsnaht des Schlauches 2 sind die Ränder der Packstoffbahn miteinander verbunden. Vorzugsweise ist der Packstoff ein schweißbares Verbundmaterial mit einer Karton- und einer Kunststoffschicht. In der Packstoffbahn bzw. im Schlauch 2 sind Rilllinien 9 eingepreßt, die in den Faltkantenbereichen der fertigen Packung 1 liegen.

- 5 -

709822/0221

Robert Bosch GmbH
Stuttgart

VM 578

8

In den vertikal von oben nach unten geführten Schlauch 2 wird durch ein Füllrohr 11 das zu verpackende flüssige Füllgut eingeführt, so daß sich in dem Schlauchende eine Füllgutsäule aufbaut, deren Spiegel 12 auf einer im wesentlichen konstanten Höhe gehalten wird. Das das Füllgut enthaltende Schlauchende durchsetzt einen rahmenartigen Schacht 13 mit einem rechteckigen Durchlaß, der den Rechteckquerschnitt des Schlauches 2 gegen die Wirkung des Füllgutdruckes aufrechterhält. Zum Festhalten des Schlauches 2 zum Vorziehen hat der auf- und abbewegbare Schacht 13 auf seinen Innenseiten Saugöffnungen, die über einen Stutzen 14 mit einer Saugquelle verbindbar sind.

Unterhalb des Schachtes 13 ist eine Schweißeinrichtung 15 zum Anbringen von Nahtteilen 4, 5 jeweils einer Quernaht 3 und etwa um die Höhe einer Packung 1, darunter eine Schweißeinrichtung 16 zum Vervollständigen der Quernähte 3 angeordnet. Die obere Schweißeinrichtung 15 besteht aus einem Paar Schweißbacken 20, 21, welche quer und parallel zu den breiten Seiten des Schlauches 2 verlaufen und welche in ihrem mittleren Bereich eine Aussparung 22 haben, so daß beim Zusammendrücken des Schlauches 2 in einer schmalen Zone eine unvollständige Quernaht 3 mit außen liegenden

Robert Bosch GmbH
Stuttgart

VM 578

9

Nahtteilen 4, 5 gefertigt wird, zwischen denen ein Kanal verbleibt und welche nach unten einen Schlauchabschnitt 6 abteilen. Der Schließbewegung der Schweißbacken 20, 21 wird eine Abwärtsbewegung überlagert, welche der Verkürzung des Schlauchabschnitts 6 beim Flachdrücken der Quernahtzone und Einfalten des Kopfes der Packung 1 entspricht. Die Schweißbacken 23, 24 der unteren Schweißeinrichtung 16 sind dagegen nur in einer waagrechten Ebene gegeneinander verschiebbar und haben eine Breite, welche etwas größer ist als der Abstand der Nahtteile 4, 5 der unvollständigen Quernaht 3, so daß sie beim vollständigen Verschweißen der Quernaht die äußeren Quernahtteile 4, 5 etwas überdecken.

Zwischen der oberen und unteren Schweißeinrichtung 15 bzw. 16 sind den Breitseiten des Schlauches 2 bzw. des dort befindlichen Schlauchabschnitts 6 je eine Saugplatte 25 zugeordnet. Die stationären Saugplatten 25 haben auf ihrer dem Schlauchabschnitt 6 zugekehrten ebenen Seite Saugöffnungen, welche mit einer Saugquelle über einen Stutzen 26 verbindbar sind. Die Saugplatten 25 decken die Breitseiten des Schlauchabschnitts 6 über deren mittlerem Breitenbereich und im wesentlichen über der zwischen der Boden- und Kopffaltkante

Robert Bosch GmbH
Stuttgart

VM 578

10

liegenden Höhe des Schlauchabschnitts 6. Die einander gegenüberliegenden Saugplatten 25 haben voneinander einen Abstand, welcher mit geringen Abweichungen der Dicke des rechteckigen Schlauches 2 bzw. der fertigen Packung 1 entspricht.

Den Schmalseiten des jeweils zwischen der oberen und unteren Schweißeinrichtung 15, 16 befindlichen Schlauchabschnitts 6 sind je zwei schwenkbare Faltplattenpaare 27, 28 zugeordnet. Die Faltplatten 27, 28 unterstützen die beim Flachdrücken des Schlauches 2 an den Rändern der Quernähte 3 beginnenden und auf die Schmalseiten zulaufenden Faltdreiecke 7, 8 und drücken mit ihren vorderen Kanten gegen die anliegenden Schmalseiten des Schlauchabschnitts 6.

Unterhalb der Schweißbacken 23, 24 der unteren Schweißeinrichtung 16 ist dem dort befindlichen Schlauchabschnitt 6 bzw. Packung 1 ein Dosierplattenpaar 30 zugeordnet. Die Dosierplatten 30 sind parallel zu den Breitseiten der Packung 1 angeordnet und haben je einen unten gegen die untere Quernaht 3 der Packung 1 vorstehenden Schenkel 31. Sie sind gegen die unterhalb der unteren Schweißeinrichtung 16 befindliche Packung 1 quer bewegbar. Ferner sind gegen

Robert Bosch GmbH
Stuttgart

VM 578

11

die an der beschriebenen Stelle befindliche Packung 1 zwei weitere Dosierplatten 32, und zwar gegen deren Schmalseiten bewegbar angeordnet. Diese Dosierplatten 32 decken sich im wesentlichen mit den Schmalseiten der Packung 1, wohingegen die Dosierplatten 30 eine Breite haben, welche etwa gleich der Breite der Schweißbacken 23, 24 der unteren Schweißeinrichtung 16 ist.

Zum Führen eines zu einer Packung geformten Schlauchabschnitts 6 aus der Station mit den Saugplatten 25 und den Faltplatten 27, 28 in die Station mit den Dosierplattenpaaren 30, 32 sind neben den Schweißbacken 23, 24 der unteren Schweißeinrichtung 16 zwei Klauenpaare 33, 34 auf- und abbewegbar. Zum Fassen eines Schlauchabschnitts 6 bzw. einer Packung 1 sind die Klauen jedes Paares 33, 34 gegen- und voneinander in waagrechter Ebene bewegbar. Sie haben eine U-Form, so daß sie in paarweise geschlossenem Zustand im wesentlichen ein Rechteck umschließen, welches dem Querschnitt einer Packung 1 in senkrechter Ebene entspricht. Zusammen mit den beiden Dosierplattenpaaren 30 und 32 umschließen sie eine Kammer, die im Zusammenwirken mit den Wänden einer eingeschlossenen Packung 1 ein Volumen hat, das dem Sollvolumen der Packung entspricht.

- 8 -
Robert Bosch GmbH
Stuttgart

VM 578

12

Die beschriebene Vorrichtung arbeitet folgendermaßen:

In der Zeichnung ist die Vorrichtung in der Endphase eines Förderschrittes des Schlauches 2 bzw. einer mit diesem durch eine unvollständige Quernaht 3 noch verbundenen Packung 1 dargestellt. Die Packung 1 hat mit den Klauenpaaren 33, 34 bereits ihre Endstellung erreicht, wohingegen der Schlauch 2 noch um die Länge nach unten bewegt wird, welche für das Falten des Kopfes an dem über der Packung 1 befindlichen Schlauchabschnitt 6 und dem Boden des darüber befindlichen Schlauchabschnitts 6 erforderlich ist.

Während des Förderschrittes wirkt Unterdruck in dem Schacht 13, so daß der Schlauch 2 genau geführt wird.

In der Endphase des Förderschrittes werden auch die beiden Saugplatten 25 unter Unterdruck gesetzt, so daß die Breitseiten des dort befindlichen Schlauchabschnitts 6 erfaßt und festgehalten werden. Die Faltplatten 27, 28 werden in die waagrechte Lage geschwenkt.

Während der Endphase des Schlauchförderschrittes bewegen sich die Schweißbacken 20, 21 der oberen Schweißeinrichtung 15 gegeneinander, wobei sie auf die Breitseiten des

Robert Bosch GmbH
Stuttgart

VM 578

13

Schlauches 2 auftreffen und diesen in einer schmalen Zone flachdrücken, in der eine Quernaht 3 gefertigt wird. Dabei werden die oben und unten an die Quernaht 3 angrenzenden Bereiche des Schlauches 2 im wesentlichen in die Waagrechte als Kopf und Boden von Packungen umgelegt. Außerdem bilden sich dabei nach außen abstehende Faltdreiecke 7, 8 als Übergang von der Quernaht 3 zu den Schmalseiten der Packung bzw. des Schlauchabschnitts 6. Zum Unterstützen des Faltens des Bodens an einem Schlauchabschnitt oberhalb der oberen Schweißeinrichtung 15 sind unten an dem Schacht 13; Faltklappen 36 schwenkbar angeordnet, welche beim Schließen der Schweißbacken 20, 21 nach innen schwenken. Im Anschluß an das Flachdrücken des Schlauches 2 im Quernahtbereich pressen die Schweißbacken 20, 21 die beiden Lagen des Schlauches 2 gegeneinander, wobei unter der Einwirkung des Drucks und von Wärme in den Randbereichen Nahtteile 4, 5 gebildet werden, zwischen denen ein Verbindungskanal zwischen dem abgeteilten Schlauchabschnitt 6 und dem mit diesem verbundenen Schlauch 2 verbleibt.

Beim Falten des Kopfes dieses Schlauchabschnitts 6, dessen Boden bereits beim vorhergehenden Arbeitszyklus gefaltet worden ist, entsteht eine quaderförmige Packung 1 mit vier abstehenden Faltdreiecken 7, 8, deren Inhalt durch Ausbauchungen der Wände etwa um 5% größer ist als das Sollvolumen.

Robert Bosch GmbH
Stuttgart

VM 578

- 11 -
14

Zu Beginn der Endphase des Schlauchförderschrittes werden auch die Dosierplattenpaare 30, 32 gegen die zugekehrten Wände der zuvor geformten Packung 1 bewegt und auf einen solchen Abstand voneinander gebracht, daß sie zusammen mit den Klauenpaaren 33, 34, die noch an der Packung 1 anliegen, einen im wesentlichen quaderförmigen Raum umschließen, welcher zusammen mit den steifen Packungswänden der Packung 1 ein Füllvolumen verleiht, welches gleich dem Sollvolumen ist. Die beim Formen der Packung 1 eingeführte Übermenge wird dabei durch den Kanal zwischen den Quernahtteilen 4, 5 in den nachfolgenden Schlauchabschnitt 6 verdrängt. Beim Gegeneinanderbewegen der Dosierplatten 30, 32 der einzelnen Paare werden gleichzeitig die Schweißbacken 23, 24 des unteren Schweißbackenpaares 16 gegeneinander bewegt, welche sofort nach Herstellen der Dosierkammer durch die Dosierplatten 30, 32 den Kanal zwischen den Quernahtteilen 4, 5 verpressen und verschweißen, so daß die Quernaht 3 vervollständigt wird. Das Vervollständigen der Quernaht 3 ist vorzugsweise beendet, bevor die Schweißbacken 20, 21 die Quernahtzone des nachfolgenden Schlauchabschnitts 6 flachgedrückt haben.

- 15 -

Robert Bosch GmbH
Stuttgart

VM 578

15

Während die Schweißbacken 23, 24 die Quernaht 3 pressen, heben die Klauen 33, 34 von der Packung 1 ab, gehen nach oben und greifen den darüber in der Formung begriffenen Schlauchabschnitt 6. Gleichzeitig werden auch die Dosierplatten 30, 32 von der Packung 1 wieder weggezogen. Wenn auch die Schweißbacken 20, 21 der oberen Schweißeinrichtung 15 die Quernahtzone pressen, wird der Schacht 13 um eine Schlauchabschnittshöhe nach oben bewegt. Während dieser Zeit ist der Unterdruck abgeschaltet.

Wenn die Klauen 33, 34 die zwischen der oberen und der unteren Schweißeinrichtung 15, 16 befindliche, gerade geformte Packung 1 ergriffen haben, werden die Schweißbacken 20, 21 und 23, 24 auseinanderbewegt, die Faltplatten 27, 28 in eine vertikale Lage geschwenkt und der Unterdruck der Saugplatten 25 abgeschaltet. Darauf beginnt ein neuer Förderschritt, bei dem die fertiggestellte Packung 1 aus der Feindosierstation heraus, die gerade geformte Packung in die Feindosierstation hinein und der mit dieser zusammenhängende Schlauchabschnitt in die Form- und Grobdosierstation hineinbewegt werden. Während sich der oben beschriebene Arbeitszyklus wiederholt, wird die zuvor fertiggestellte Packung¹ vom Strang durch einen Schnitt mitten durch die Quernaht 3 mit einer nicht dargestellten Schere abgetrennt.

Ansprüche:

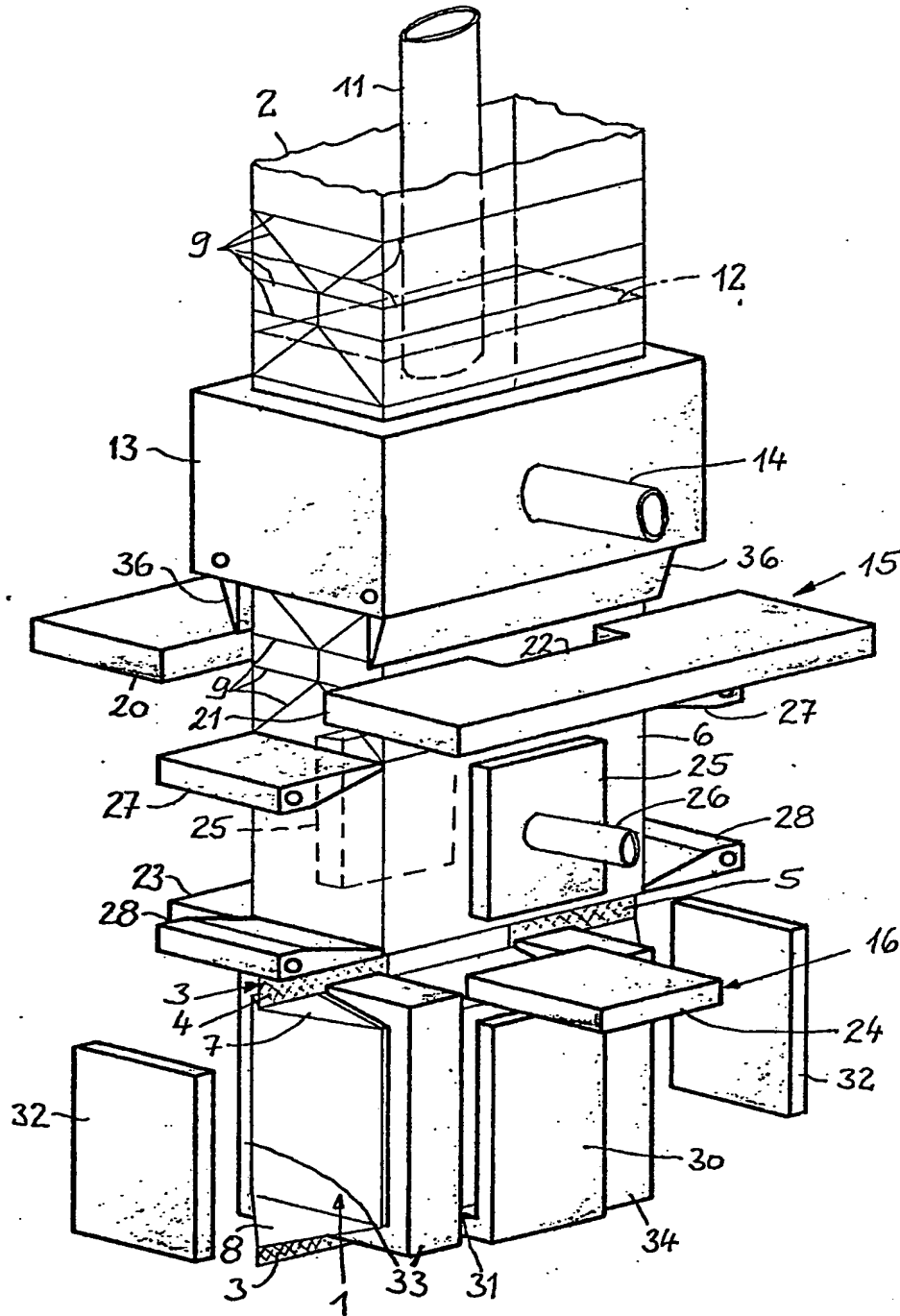
- 13 -

709822/0221

16
Leerseite

Robert Bosch GmbH, Stuttgart
zum Antrag vom 27.11.1975 "Verfahren und Vorrichtung zum Herstellen
von quaderförmigen Packungen"

-17-



709822/0221